

Palmina
luce in palmo

PALMINA
BY EURO INOX ITALY

Indice delle collezioni



831



842



901

831



BIANCO

GRIGIO

NERO

TORTORA

ARGENTO

ROSA DORATO

VERDE

842



831

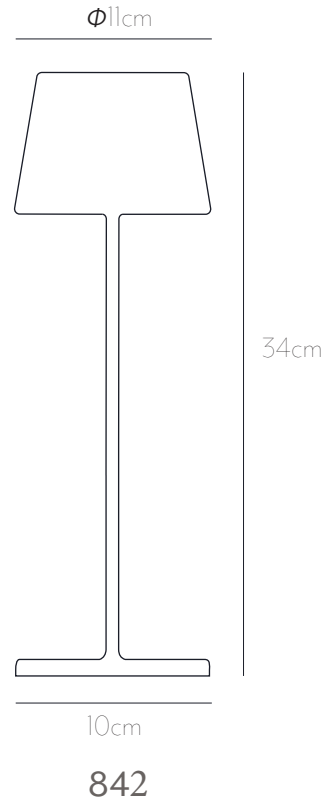
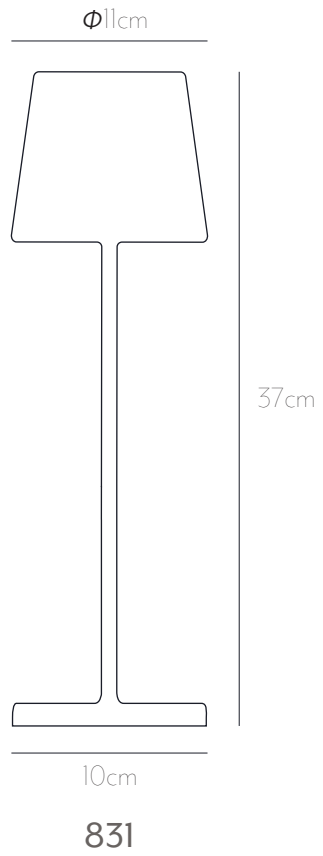


831 permette la regolazione dell'intensità luminosa mediante dimmer, mantenendo memoria degli step di dimmerazione e, conseguentemente, ad ogni accensione l'intensità luminosa corrisponderà a quella precedentemente impostata.

831 è una lampada da tavolo a batteria, portatile e ricaricabile. Nella parte superiore della testa è presente un controllo "touch", che permette l'accensione, la regolazione dell'intensità luminosa e la selezione della temperatura di colore della luce tra 3000 K, 4500K e 6500 K.



831 842



901



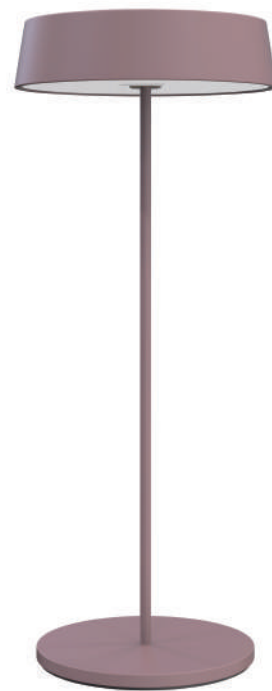
BIANCO



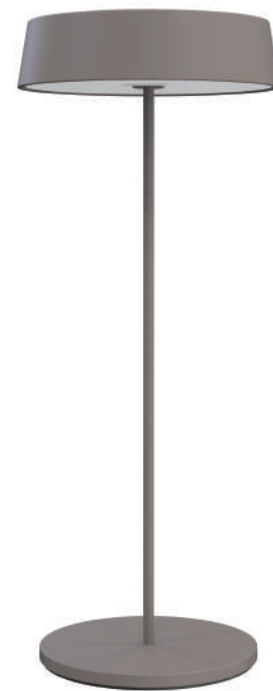
NERO



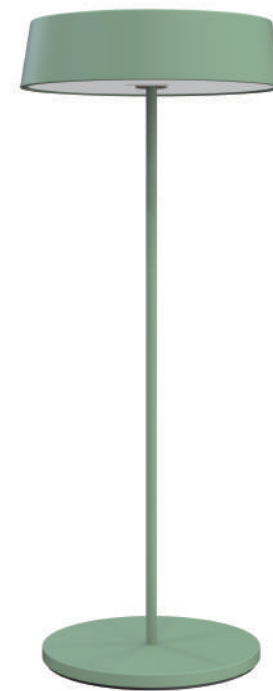
MARRONE



ROSA DORATO

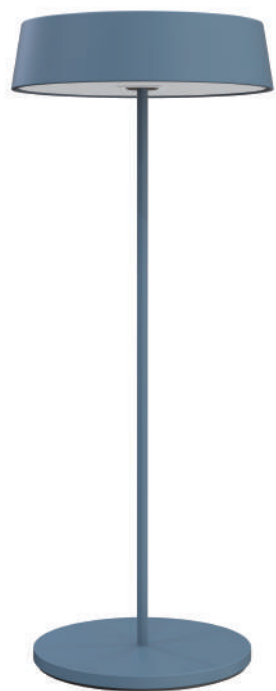


TORTORA



VERDE

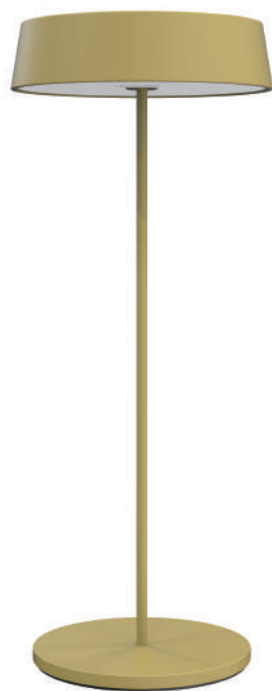
901



BLU



GRIGIO



GIALLO



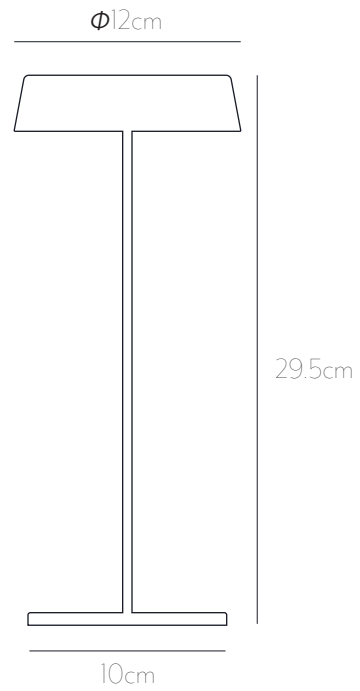
FISSAGGIO MAGNETICO

901

901 è una lampada da tavolo a LED portatile e ricaricabile (2700K). Ideale nel mondo della ristorazione per creare la giusta atmosfera e luce diffusa sui tavoli dei bistrot, nei ristoranti e negli hotel. Grazie all'emissione luminosa confortevole e modulabile, il touch dimmer è ideale anche in casa per illuminare il tavolo da pranzo, in giardino, nell'angolo relax del terrazzo e dove non è presente un punto luce. Realizzato in alluminio pressofuso verniciato a polvere, ha un grado di protezione IP54 per un utilizzo ottimale anche all'esterno. Accensione con interruttore touch dimmer e ricarica tramite porta USB, autonomia 12 ore.



901



2700 K | LED TOUCH DIMMER
IP54 | 2W | 200LM

