

Palmina  
luce in palmo

PALMINA  
BY EURO INOX ITALY

## Indice delle collezioni



831



841



861



senza gancio

710



901

---

831



BIANCO

GRIGIO

NERO

TORTORA

ARGENTO

ROSA DORATO

VERDE

---

841



# 831

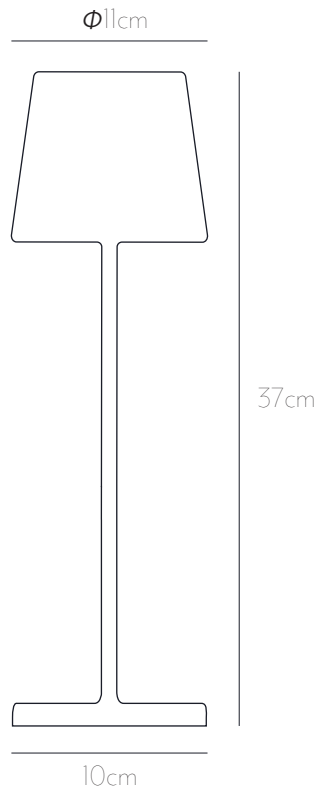


831 permette la regolazione dell'intensità luminosa mediante dimmer, mantenendo memoria degli step di dimmerazione e, conseguentemente, ad ogni accensione l'intensità luminosa corrisponderà a quella precedentemente impostata.

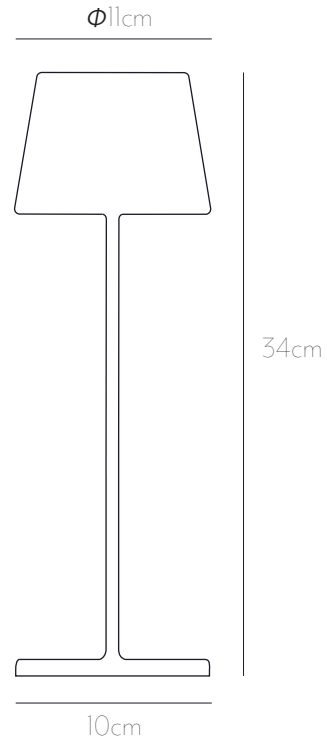
831 è una lampada da tavolo a batteria, portatile e ricaricabile. Nella parte superiore della testa è presente un controllo "touch", che permette l'accensione, la regolazione dell'intensità luminosa e la selezione della temperatura di colore della luce tra 3000 K, 4500K e 6500 K.



# 831 841



**831**



**841**

3000 K - 4500K - 6500 K | LED TOUCH DIMMER  
BATTERIA 18650 3.7V 4000mAh | 5W  
5V 2A | 400LM

# 710 senza gancio



# 710 senza gancio





861 con gancio



# 861

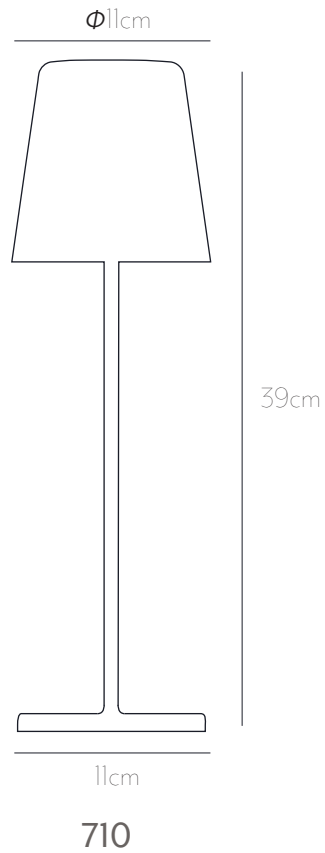
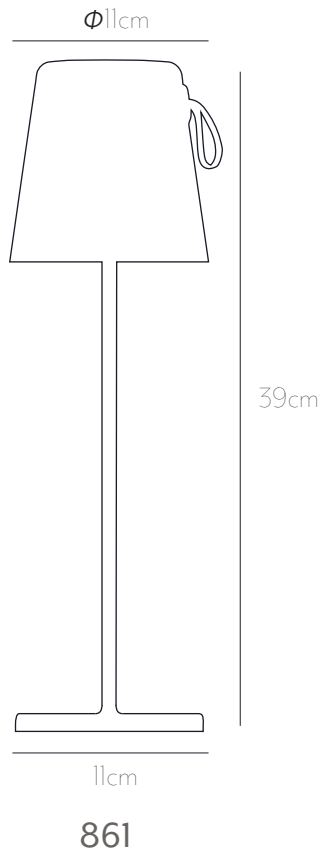


861 permette la regolazione dell'intensità luminosa mediante dimmer, mantenendo memoria degli step di dimmerazione e, conseguentemente, ad ogni accensione l'intensità luminosa corrisponderà a quella precedentemente impostata.

861 è una lampada da tavolo a batteria, portatile e ricaricabile. Nella parte superiore della testa è presente un controllo "touch", che permette l'accensione.



# 861 710



3000 K + RGB | LED TOUCH DIMMER  
BATTERIA 18650 3.7V 2000mAh  
5.5W | 5V 1A | 500LM

901



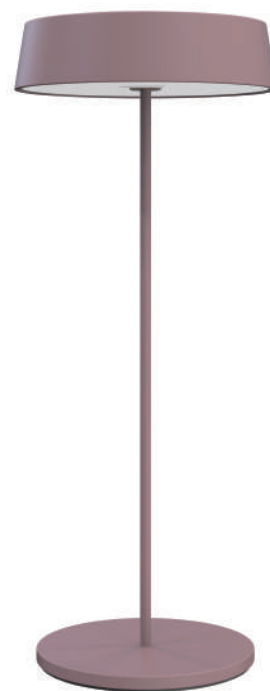
BIANCO



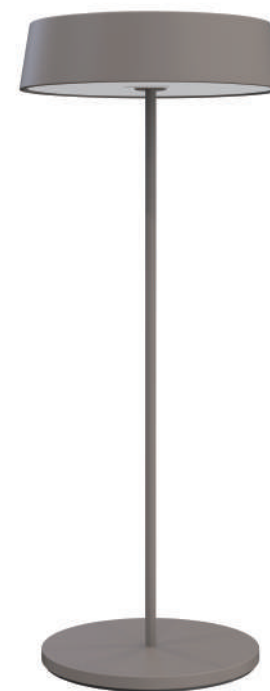
NERO



MARRONE



ROSA DORATO

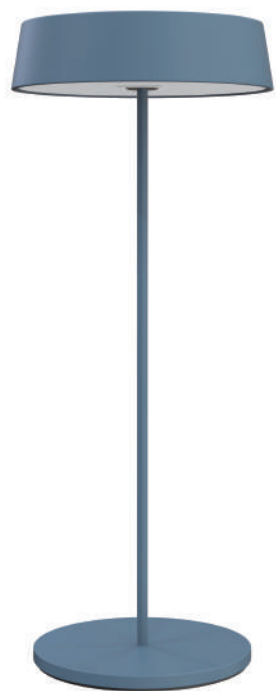


TORTORA



VERDE

901



BLU



GRIGIO



GIALLO



FISSAGGIO MAGNETICO

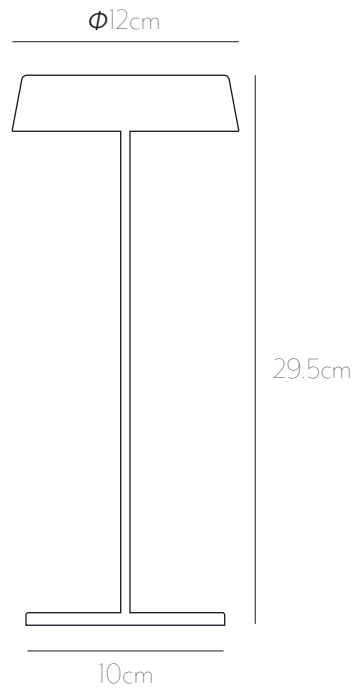
---

# 901

901 è una lampada da tavolo a LED portatile e ricaricabile (2700K). Ideale nel mondo della ristorazione per creare la giusta atmosfera e luce diffusa sui tavoli dei bistrot, nei ristoranti e negli hotel. Grazie all'emissione luminosa confortevole e modulabile, il touch dimmer è ideale anche in casa per illuminare il tavolo da pranzo, in giardino, nell'angolo relax del terrazzo e dove non è presente un punto luce. Realizzato in alluminio pressofuso verniciato a polvere, ha un grado di protezione IP54 per un utilizzo ottimale anche all'esterno. Accensione con interruttore touch dimmer e ricarica tramite porta USB, autonomia 12 ore.



901



2700 K | LED TOUCH DIMMER  
IP54 | 2W | 200LM

